

动作侦测感测器

Datasheet

Rev. 0.1

NETVOX TECHNOLOGY CO., LTD.

Add: No. 21-1 Sec. 1 Chung Hua West Road, Tainan, Taiwan

Tel: +886-6-2617641, 2654878

Fax: +886-6-2656120

<http://www.netvox.com.tw>

Copyright©Netvox Technology Co., Ltd.

This document contains proprietary technical information which is the property of NETVOX Technology and is issued in strict confidential and shall not be disclosed to others parties in whole or in parts without written permission of NETVOX Technology.

The specifications are subjected to change without prior notice.



图一 R718MBA 外观图（以实物为准）

产品简介

可侦测本设备突然的移动或振动, 发警报信号到网关处理, 其采用 SX1276 无线通信模块。

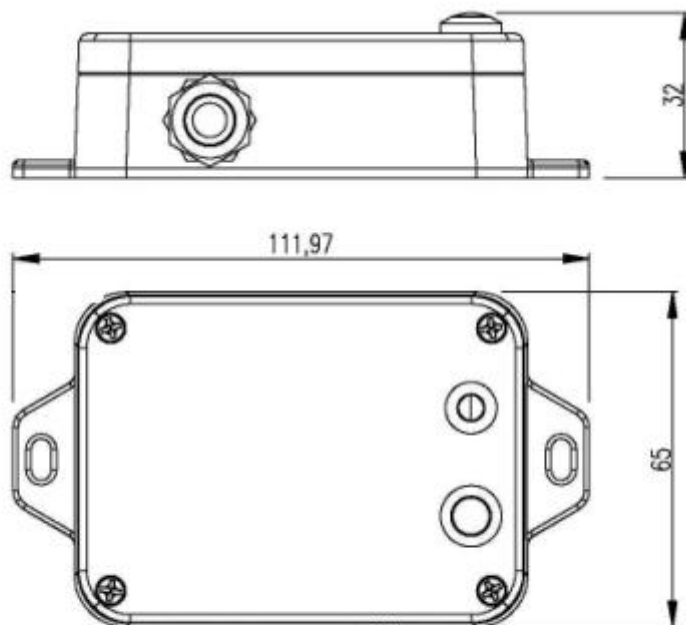
主要特性

- 采用 SX1276 无线通信模块
- 2 节 ER14505 电池 AA SIZE (3.6V/节) 并联供电
- 加速度传感器检测
- 底座附有磁铁, 可吸附于铁质物体
- 防护等级 IP65

应用场景

- 智能家居
- 防盗系统
- 工业设备
- 安防领域

尺寸规格



图二 主机外壳尺寸图

主机外壳尺寸：112mm x 91mm x 32mm

电气特性

供电方式	2 节 ER14505 锂电池 (3.6V, 2400mAh/节) 并联
电池使用寿命	电池使用寿命 4.5 年 (条件: 环境温度 25℃, 15min report 一次, txpower=20dBm, LoRa 扩频因子 SF=10)
睡眠电流	76uA
唤醒电流	6.3mA@3.3V
电池低压报警值	3.2V
射频接收电流	11mA @3.3V
射频发射电流	120mA @3.3V
电池测量精确度	±0.1V

*具体的电气特性会根据电源电压的不同而有所变化

Three-Axis Digital Accelerometer**射频特性**

频率范围	863MHz-928MHz 470MHz-510MHz
功率输出	19dBm±1dBm
接收灵敏度	-136dBm (LoRa, Spreading Factor=12, Bit Rate=293bps); -121dBm (FSK, Frequency deviation=5kHz, Bit Rate=1.2kbps)
天线类型	内置天线
通信距离	10km (可视直线无障碍传输距离, 实际传输距离依环境而定)
数据传输速率	0.3kbps~50kbps
调制方式	LoRa/FSK (备注: 可选择其中一种)
可支持的 LoRaWAN 频段	EU863-870, US902-928, AU915-928, KR920-923, AS923, CN470-510 (备注: 频段可选, 需在出厂前做配置)

物理特性

尺寸	L:112mm*W:91mm*H:32mm,
本体重量	约 141g
环境温度范围	-20℃ ~ 55℃
环境湿度范围	<90%RH(不凝结)
存储温度范围	-40℃ ~ 85℃

注: 硬件可能会随版本更新而更新, 以实际产品为准